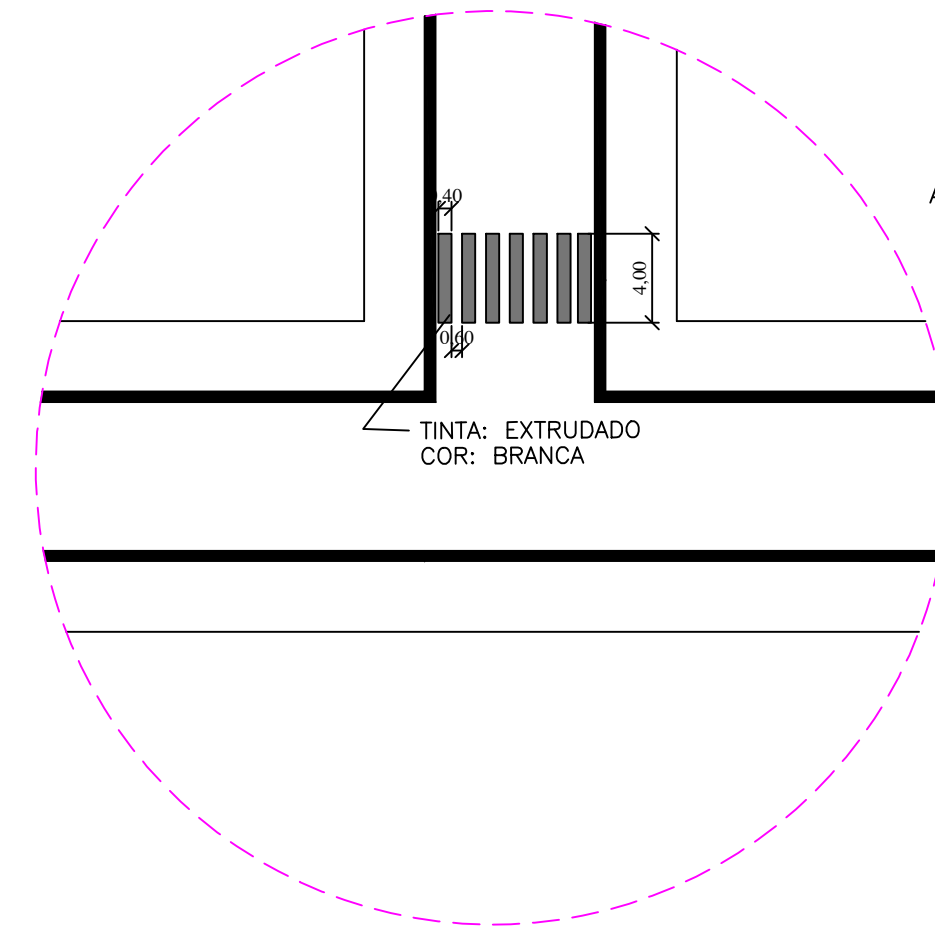


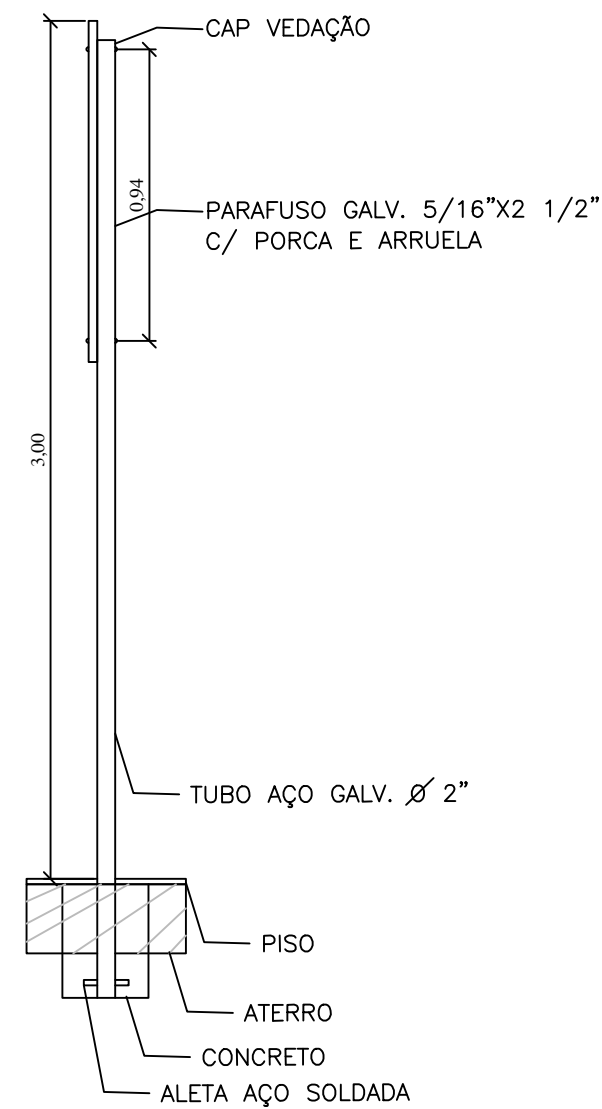
LEGENDA	
	PLACA "PARE" - R1
	PLACA TRAVESSIA PEDESTRE - A-32.b
	FAIXA PEDESTRE ZEBRADA

LOCAÇÃO: SINALIZAÇÃO

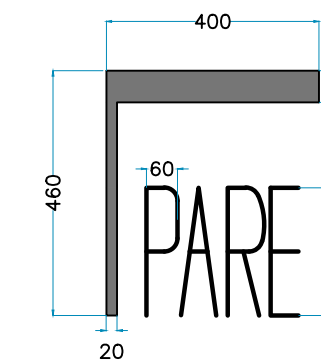
ESC.: 1:1



ÁREA DE PINTURA:
FAIXA DE PEDESTRE: 4,00X0,40X7=11,20 M²



DET.1 - FAIXA DE PEDESTRE
SEM ESCALA



ÁREA DE PINTURA:
FAIXA DE RETENÇÃO: 4,00X0,60+4,00X0,20=3,20 M²
PARE: 4X2,40X0,60= 5,76 M²
TOTAL: 3,20 + 5,76 = 8,96 M²

DET.2 - DESENHO TIPO SH - "PARE"
SEM ESCALA

NOTAS
1 - Todas as medidas são dadas em metro (m).
2 - As placas deverão ser confeccionadas em chapas finas, laminadas a frio de aço carbono, na espessura de 1,5 mm (MSG-), devendo ser cortadas nas dimensões finais e tratadas conforme preconiza a RT-01.32.a do DER/MG. O fundo, legendas e tarjas deverão ser confeccionados em película reflexiva, à exceção dos dizeres e símbolos na cor preta que serão executados em película plástica apropriada para este fim.
3 - As placas indicativas foram dimensionadas para altura de letra h = 175 mm, e terão fundo verde, exceto onde indicado.
4 - As pinturas de linhas demarcatórias e de zebrações no pavimento deverão ser executadas com tinta à base de resina acrílica retrorrefletorizada através de micro esferas de vidro, tipos IB e IA, com espessura úmida de 0,6mm, conforme as Recomendações Técnicas para Sinalização Viária Horizontal' rt-01.02, rt-01.04 do DER/MG.
5 - O projeto foi elaborado de acordo com o CTB e resoluções do CONTRAN, e os padrões de sinalização estão de acordo com a Recomendação Técnica - RT-04.16.a, de 09/08/2005.

DET.3 - FIXAÇÃO PLACA A32.b/R1
SEM ESCALA

SINALIZAÇÃO VERTICAL		
TIPO (MODELO)	ÁREA (M ²)	QUANTIDADE
R1	(LADO: 22,96 CM) 0,3018 M ²	03 UNIDADES
A-32.b	(0,60 X 0,60) CM 0,36 M ²	03 UNIDADES

PROPRIETÁRIO: PREFEITURA MUNICIPAL DE LAGOA GRANDE-MG			
TÍTULO: PROJETO PAVIMENTAÇÃO ASFÁLTICA			
LOCAL: EM PARTES DAS RUAS VALDIVINA M ^ª . ROD., D. M ^ª ARNALDO E RUA C			
ASSINATURAS		«PARA USO DO CREA»	
PROPRIETÁRIO: PREFEITURA MUNICIPAL DE LAGOA GRANDE-MG CNPJ 23.097.454/0001-28 EDSON SABINO DE LIMA PREFEITO MUNICIPAL			
PROJETO: PREFEITURA MUNICIPAL DE LAGOA GRANDE-MG CNPJ 23.097.454/0001-28 EDIENEZ MERCIEN MENDES SILVA CREA 199.771/D ENGENHEIRA CIVIL			
CONTEÚDO: SINALIZAÇÃO			FOLHA: 02/02
DESENHO: E.M.M.S	ARQUIVO CAD: PROJ.DIVEROS.LOGRADOUROS.dwg	DATA: 16/03/2020	ESCALA: INDICADA
ESC. PLOTAGEM: 10=1			
CONFIGURAÇÃO DAS PENAS: 01 02 03 04 05 06 07 08 09 10 11 12 13 14 15 16 17 18 19 20 21 22 23 24 25 26 27 28 29 30 31 32 33 34 35 36 37 38 39 40 41 42 43 44 45 46 47 48 49 50 51 52 53 54 55 56 57 58 59 60 61 62 63 64 65 66 67 68 69 70 71 72 73 74 75 76 77 78 79 80 81 82 83 84 85 86 87 88 89 90 91 92 93 94 95 96 97 98 99 100			
10=1		251 x 254	REstante
10=1		8,18 CM	DEFINIT